



# LC424E ab lindec

Artikelnr: LC424E  
Sida 1 (2)  
[sida 55]

**ELEKTRISK KANTGLÄTTARE**

**NYHET**



**CE**

## Elektrisk kantmaskin (220 V)

AB Lindec® 424E elektrisk kantmaskin är framtagen för proffs som har höga krav på golv med hög tolerans och lång hållbarhet. Utrustad med en en-fas elektrisk motor 1,5 kW (220 V). Övrig utrustning är en kraftig växellåda, kupad skyddsring samt fällbart handtag för enklare och billigare transport.

Lyftögla, handtagsskydd och dokumentbox ingår också som standard.

Maskinen är CE-certifierad och följer alla säkerhetskrav av maskindirektivet 2006/42/EG och AFS 2008:3.



**ab lindec**

Box 5,  
Fax

421 21 V.Frölunda,  
+46-31-298876

Sweden,  
export@lindec.se

Tfn +46-31-298810  
www.lindec.com

# LC424E<sup>ab lindec</sup>



## Utfordrad och tillverkad inom EU

Denna maskin/LC424E har byggts utifrån decennier av erfarenhet från betongbranschen. Våra ingenjörer har utvecklat den till en maskin för proffs.

## En stark och roterande skyddsring

Möjliggör glättning intill väggar och pelare. En mjuk remsa på ringen skyddar tyorna mot skador.



## Praktisk elektrisk kontakt

Starta maskinen genom att plugga in en en-faskabel i kontakten. Den robusta kontakten är utrustad med en huvudströmbrytare.

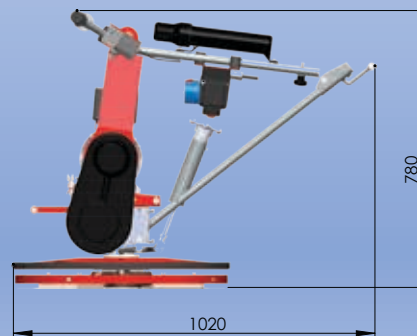
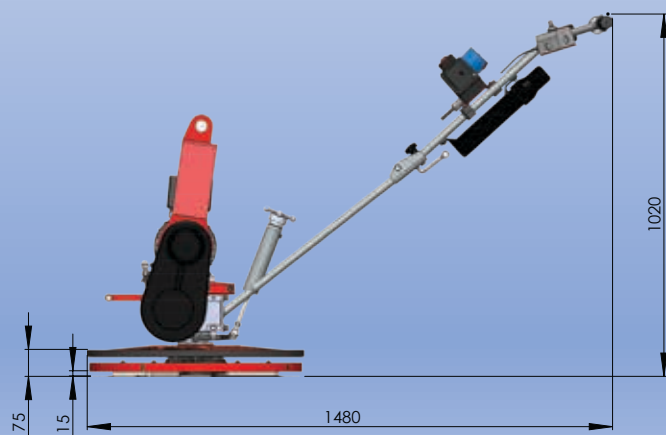
## Justerbar hastighet

Rotationshastigheten justeras med en potentiometer som är placerad på handtaget. Maskinen har även en "mjukstart" funktion.

Fakta	LC424E
Elektrisk motor	1,5 kW / 2 hk
Dimensioner, ihopfälld (L x B x H)	102 x 64 x 70 cm
Skurskiva Ø	61 cm
Antal glättarblad	4 st
Rpm	60 - 124 varv/min
Vikt	50 kg

## Tillbehör

Skurskiva, 60 cm	art.nr: 11628
Skurskiva, 61 cm	art.nr: 11629
Skurskiva komposit	art.nr: 11664
Glättarblad	art.nr: 11508
Glättarblad, plast	art.nr: 11573
Lyftband, 0.7 m	art.nr: LC900842



ab lindec® vill lämna rätt information, teknisk beskrivning och läggningsbeskrivning av sina produkter, men ab lindec® har ingen kontroll över hur produkten, är blandad, och applicerad, eller under vilka omständigheter, ab lindec® kan därför aldrig hållas ansvarig. ab lindec® är enbart ansvarig för kvaliteten av produkten vid leverans tillfället.