



LCFS

ab lindec

LINDEC® FLYTANDE AVDRAGARE

Artikelnr: LCFS
Sida 1 (2)
[sida 109]

NYHET



CE

Snabb avjämning och ytvibrering

Lindec® Float Screed är konstruerad för en snabb och lätt ytavjämning av betong. Den är enkel att använda och ger en jämn vibration över hela bladlängden, samt att den ökar hållfastheten genom konsolidering.

Detta är den första avdragaren på marknaden med avvibrerande handtag.



ab lindec

Box 5, 421 21 V.Frölunda, Sweden, Tfn +46-31-298810,
Fax +46-31-298876, info@lindec.se, www.lindec.com



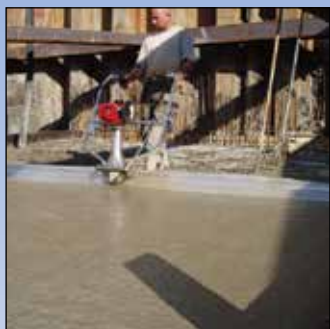
Avvibrerande och justerbara handtag

Dessa handtag ger ett mer ergonomiskt arbete och är därmed mer användarvänlig. Reglage och dödmansgrepp är nära till hands.



Bärhandtag

Specialdesignat handtag för enkla och snabba lyft.



Screeding

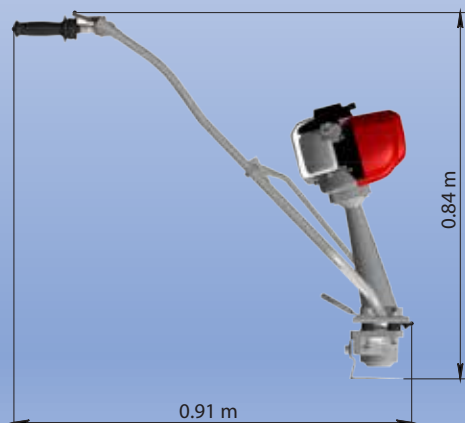
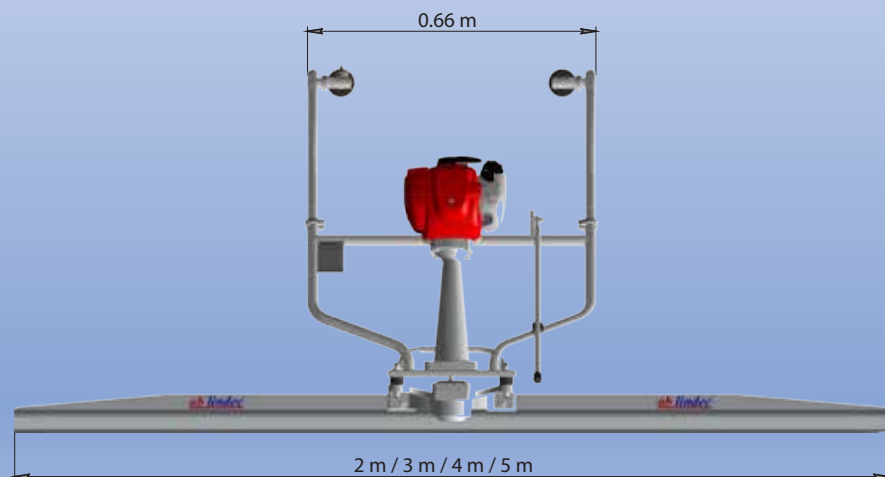
Arbeta över betongen i båda riktningarna för att säkerställa bästa möjliga planhet.



Säkerhet

För absolut bästa planhet, använd Lindec® Float Screed i en riktning och t.ex. Channel Float i motsatta riktningen.

Fakta	LCFS
Motor	Honda GX35, 1.3 Hk
Handtag	Minskad vibration och justerbara
Hand-arm vibration	9.5 m/s ²
Ljudeffektnivå	114 dB (A) Uppmätt enligt EN 12649:2008 och EN ISO 3744:2010
Emissions-ljudtrycksnivå	101 dB (A) Uppmätt enligt EN 12649:2008 och EN ISO 11201:2010
Vikt	9 kg (exklusive blad)
Blad	
Artikelnr: 11155	2 m / 4 kg
Artikelnr: 11156	3 m / 5 kg
Artikelnr: 11157	4 m / 6 kg
Artikelnr: 11158	5 m / 9 kg



ab lindec® vill lämna rätt information, teknisk beskrivning och läggningsbeskrivning av sina produkter, men ab lindec® har ingen kontroll över hur produkten, är blandad, och applicerad, eller under vilka omständigheter, ab lindec® kan därför aldrig hållas ansvarig. ab lindec® är enbart ansvarig för kvaliteten av produkten vid leverans tillfället.