



LC436

ab lindec

Artikelnr: LC436
Sida 1 (2)
[sida 57]

GLÄTTARE / KANTGLÄTTARE
MED FÄLLBART HANDTAG



CE

Glättare för proffs

AB Lindec® 436 glättare är gjord för riktiga proffs som har krav på lång livslängd och hög prestanda för att producera plana golv. Den är utrustad med en 9 Hk Honda motor (GX270). Spindelarmarna har speciella tätningar som förhindrar betong och betongvatten att komma in i spindelkorset (mindre underhåll). Övrig utrustning är en extra stark växellåda, skyddsring med kanthjul samt fällbart handtag för enklare och billigare transport. Maskinen kan ställas upp genom att stödja den på handtaget vilket underlättar byte av glättarblad och skurskivor samt förenklar service. AB Lindec® 436 glättare kan användas som både kant och vanlig glättare, allt beroende på vilken skurskiva som används.

Maskinen är CE-certifierad och följer alla säkerhetskrav av maskindirektivet 2006/42/EG och AFS 2008:3.

Transporthjul finns som extra tillbehör (art.nr: LC436220).



ab lindec

Box 5,
Fax

421 21 V.Frölunda,
+46-31-298876

Sweden,
export@lindec.se

Tfn +46-31-298810
www.lindec.com



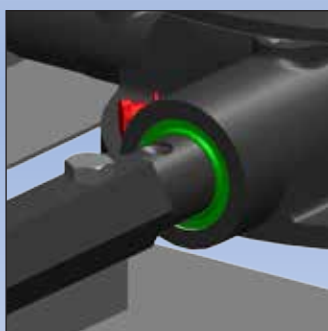
Enkel att lyfta

Maskinen är utrustad med två handtag som underlättar hantering.



Uppställd maskin

För enkelt underhåll samt byte av blad och skurskivor.



Specialdesignade spindelarmar

Innehållande tätningar för att undvika att betong och betongvatten tränger in i spindelkorset, vilket i sin tur ger mindre underhållsarbete.



Lätt att flytta

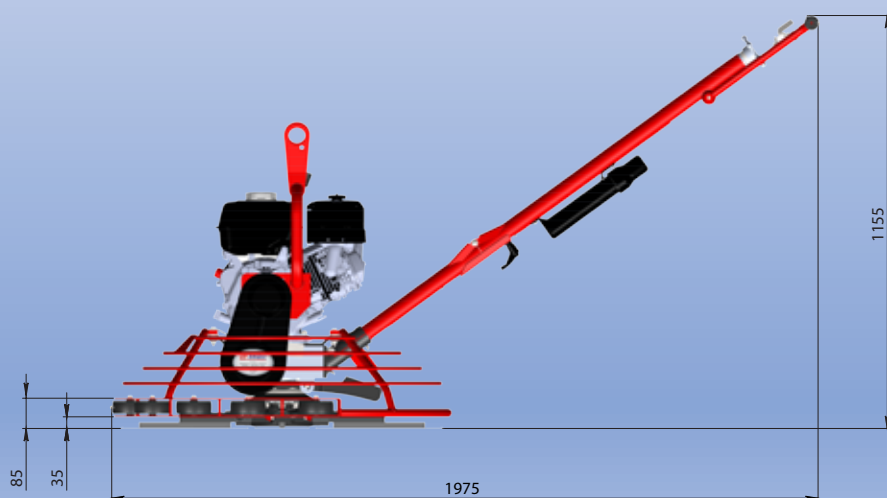
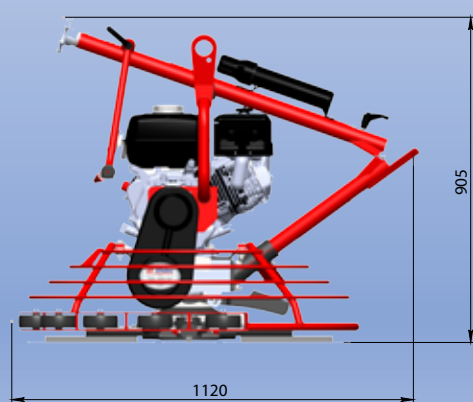
En 30 sekunders manöver ger enkla utvikbara transporthjul.

Transporthjulen är tillbehör och passar även andra glättare.

(Art.nr: LC436220)

Fakta	LC436	
Rotor Ø blad	92 cm	
Antal blad	4	
Diameter skyddsring	95 cm	
Längd ihopfällt	112 cm	
Längd utfällt	198 cm	
Höjd till handtag	116 cm	
Höjd till lyftkrok	90 cm	
RPM	min.	40 varv/min
	max.	124 varv/min
Vikt	107 kg	
Typ av glättarblad	Standard	
Typ av spindel	Standard	
Blad, justeringskontroll	Ja	
Motor:	Honda GX270, 9 Hk	

Tillbehör	
Glättarblad	art.nr: 11512
Kombinationsblad	art.nr: 11562
Glättarblad, plast	art.nr: 11575
Skurskiva	art.nr: 11619, 94 cm
Skurskiva, komposit	art.nr: 11664
Skurskiva, kant	art.nr: 11617, 92 cm
Transporthjul	art.nr: LC436220
Katalysator GX270	art.nr: 11083
Lyftband, 0.7 m	art.nr: LC900842



ab lindec® vill lämna rätt information, teknisk beskrivning och läggningsbeskrivning av sina produkter, men ab lindec® har ingen kontroll över hur produkten, är blandad, och applicerad, eller under vilka omständigheter, ab lindec® kan därför aldrig hållas ansvarig. ab lindec® är enbart ansvarig för kvaliteten av produkten vid leverans tillfället.