



LCSP[®]

ab lindec

Арт. LCSP-NEW

РАСПРЕДЕЛИТЕЛЬНАЯ ТЕЛЕЖКА

НОВАЯ
МОДЕЛЬ



Новая модель стала еще проще

Новая распределительная тележка Lindec[®] позволяет равномерно распределять на поверхности различные сухие смеси, включая топинг и кварц.

Машина оснащена полиуретановыми подшипниками, что уменьшает износ и потребность в обслуживании. Третье колесо впереди оператора делает тележку более стабильной и упрощает ее использование.



ab lindec[®]

Box 5,
Fax

421 21 V.Frölunda,
+46-31-298876

Sweden,
export@lindec.se

Tfn +46-31-298810
www.lindec.com

LCSP ab lindec



Основные данные	LCSP-NEW
Ширина машины	134 см
Рабочая ширина	100 см
Вес	60 kg
Размеры в сложенном виде	134x96x91,5 см
Размеры в разложенном виде	134x69x63 см
Объем загрузки	100 кг

Складываемая ручка

Благодаря улучшенной конструкции складываемой ручки, тележка занимает меньше места при хранении и транспортировке.



Бункер

Большой бункер вмещает до 100 кг материала. Положите мешок на решетку, разрежьте специальным ножом и приподнимите мешок, чтобы материал высыпался в бункер.



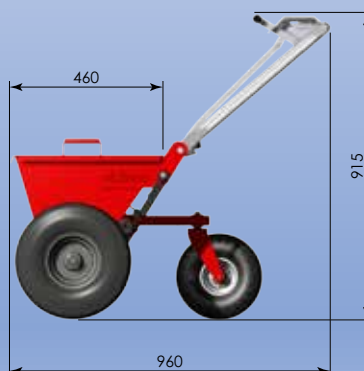
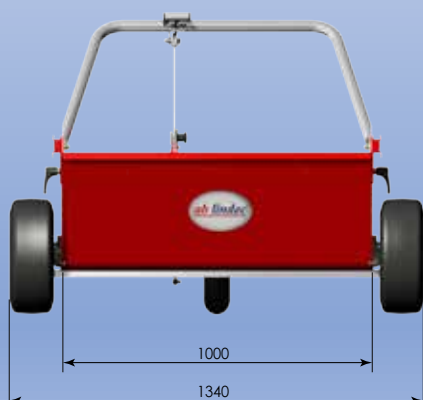
Широкие колеса

За счёт большой ширины колёс снижается образование следов от шин на бетоне.



Расход

Расход материала устанавливается с помощью регулировочной ручки.



ab lindec® стремится предоставить корректную информацию о технических характеристиках и применении своих материалов. Тем не менее, в связи с тем, что ab lindec® не может контролировать процесс подготовки и укладки материалов, а так же соблюдения условий при их применении и хранении, компания не может нести ответственность за результат. ab lindec® несёт ответственность только за качество продукции на момент поставки.