

Linofog® Mix har tagits fram för att förse industrin med en säker och hållbar fogmassa. Den kännetecknas av en utomordentlig tryckstyrka och elasticitet.

Linofog® Mix är baserad på polyuretan och appliceras lämpligast med en "mix tub" (fog pi stol). Linofog® fungerar i minusgrader, ända ned till  $-50^{\circ}\text{C}$ . Materialet får dock inte komma i kontakt med vatten och fukt eller låga temperaturer vid applicering. Dessutom har Linofog® Mix en god kemikaliebeständighet, vilket tydligt framgår av förteckningen nedan.

En förstklassig och professionell gjutning av ett golv är inte alltid tillräcklig för att bästa möjliga resultat ska kunna erhållas. För att förhindra sprickor i betonggolv blir det därför allt vanligare att man sågar ut sprickanvisningar i kvadrater om ca 6 x 6 m eller 8 x 8 m, beroende på pelare etc. Efter tidigast 3-6 månader dammsugs, primas och fylls fogarna. Därefter slipas fogarna av med en slipmaskin.

Linofog® Mix kan också användas till spricklagning och mindre skador.

**Syra:** 10% svavelsyra  
50 % fosforsyra  
50 % kromsyra

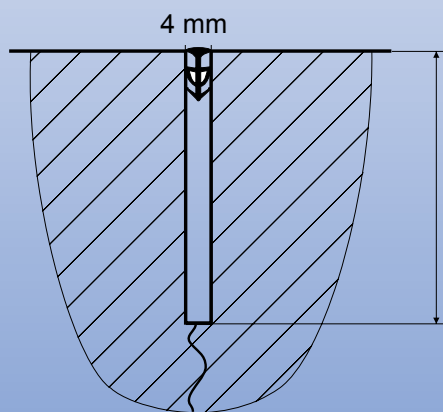
**Alkaliskt:** 1 % kaustik soda  
1 % ammoniak

**Salt:** NaCl  
 $\text{Na}_2\text{CO}_3$   
10 %  $\text{NaHCO}_3$

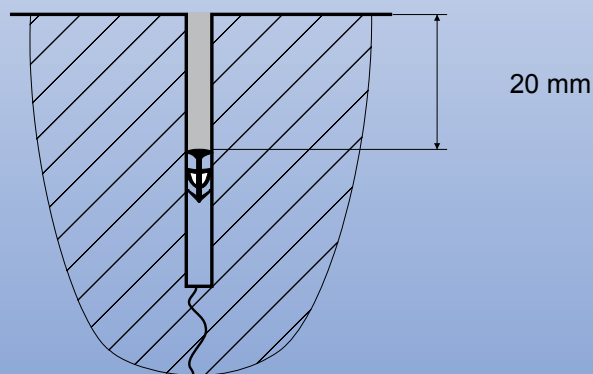
**Animaliskt:** fett  
protein  
blod

**Vegetabiliskt:** fett  
protein  
socker

**Olja:** råolja  
lätolja maskinolja  
lampfotogen (mineralisk)



Sågdjup 1/4-1/3  
av golvets totala  
tjocklek



Se separat läggninginstruktion.

*ab lindec® vill lämna rätt information, teknisk beskrivning och läggningssbeskrivning av sina produkter, men ab lindec® har ingen kontroll över hur produkten, är blandad, och applicerad, eller under vilka omständigheter, ab lindec® kan därför aldrig hållas ansvarig. ab lindec® är enbart ansvarig för kvaliteten av produkten vid leverans tillfället.*