

Linofog® Mix on vahva ja kestävä saumausmassa. Sen ominaisuuksia on erinomainen puristuslujuus ja elastisuus.

Linofog® Mix on polyuretaanipohjainen kitti, joka levitetään kittipuristimella. Linofog® Mix toimii kylmissä lämpötiloissa, jopa -50°C asti. Se ei kuitenkaan siedä vettä tai kylmää asennuksen aikana. Linofog® Mix kestää kemikaaleja hyvin. Ks lista alla.

Korkealaatuinen ja ammattitaitoinenkaan lattian teko ei aina riitä parhaan mahdollisen lopputuloksen saavuttamiseen. Lattian halkeamien välttämiseksi laatta joudutaan useasti sahaamaan ruutuihin. Aikaisintaan 3 kuukautta sahausken jälkeen saumat imuroidaan, primeroidaan, saumataan ja lopuksi hiotaan.

Linofog® Mix käy myös halkeaman korjauksiin ja pieniin täyttöihin.

Happo: 10 % rikkihappo
50 % fosforihappo
50 % H_2CrO_4

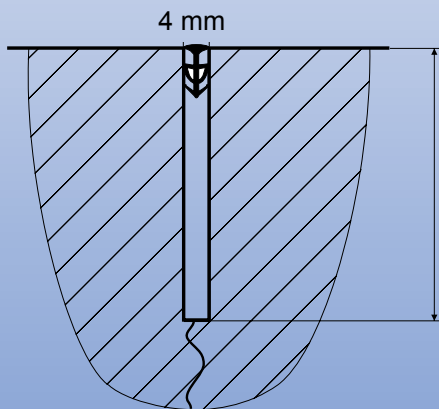
Eläi: rasva
proteiini
veri

Alkaali: 1 % lipeä
1 % ammoniakki

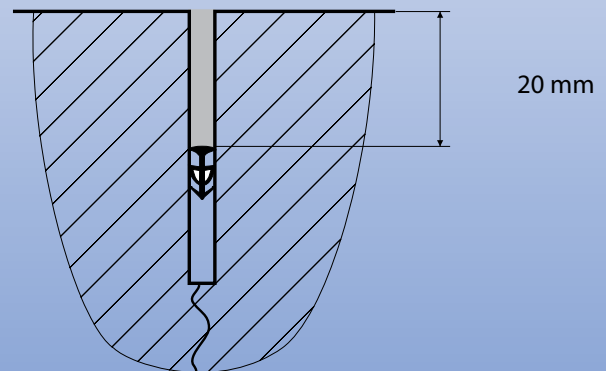
Kasvi: rasva
proteiini
sokeri

Suola: NaCl
 Na_2CO_3
10 % $NaHCO_3$

Öljy: raakaöljy
kevyt polttoöljy
lamppuöljy
moottoriöljy



Sahaussyvyys
1/4 - 1/3 laatan
kokonaispaksuudesta



Katso erilliset asennusohjeet.

ab lindec® yrittää jakaa mahdollisimman tarkkaa tietoa tuotteidensa teknisistä ominaisuuksista ja käytöstä. Koska ab lindec® ei voi kontrolloida sitä miten ja missä olosuhteissa tuotteita käytetään, ab lindec® ei myöskään ole vastuussa tuotteidensa käytöstä. ab lindec® on vastuussa tuotteistaan vain luovutukseen asti.