

LINOFOG® MIX

WYPEŁNIENIE SZCELIN DYLATACYJNYCH LINOFOG® MIX

Linofog® Mix jest bezpiecznym i długotrwałym wypełnieniem szczelin. Jego główne zalety to doskonała wytrzymałość i elastyczność.

Linofog® Mix iMix jest na bazie poliuretanu a nakłada się go przy pomocy specjalnego pistoletu. Linofog® Mix wytrzymuje temperatury nawet do -50°C; jednakże podczas aplikacji nie może wejść w kontakt z wodą, wilgocią lub niską temperaturą. Linofog® Mix ma bardzo dobrą odporność na chemikalia.

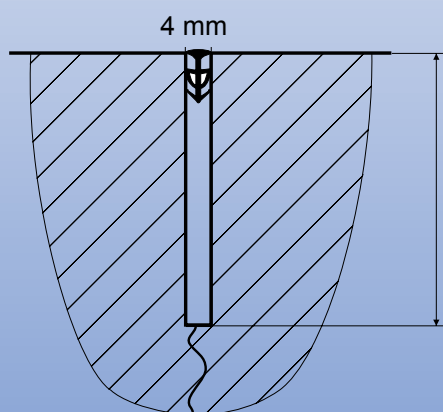
W celu uniknięcia pęknięć w podłogach betonowych, stało się częstą praktyką, aby wycinać szczeliny dylatacyjne dzielące psadzkę na pola o wymiarach 6 x 6 m lub 8 x 8 m. Następnie po 3-6 miesiącach szczeliny są odkurzane, szlifowane i wygładzane.

Linofog® Mix jest odpowiedni także do naprawy pęknięć w betonach.

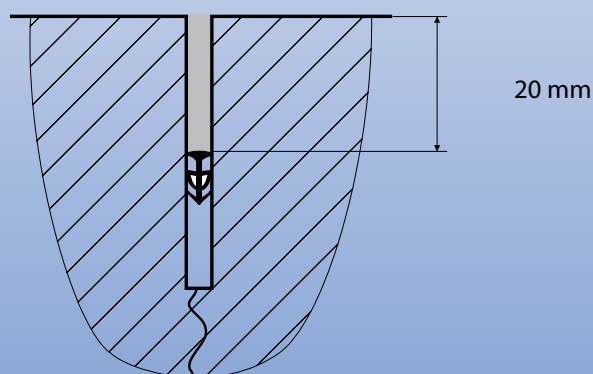
Kwas: 10 % kwas siarkowy Zwierzęce: tłuszcz
50 % kwas fosforowy białko
50 % kwas chromowy krew

Alkalia: 1 % żrąca soda Warzywa: tłuszcz
1 % amoniak białko
 cukier

Sole: NaCl Olej: ropa naftowa
Na₂CO₃ lekki olej
10 % NaHCO₃ olej do lamp
 olej maszynowy
 (mineralny)



Głębokość
cięcia
1/4 - 1/3 płyty



Zapoznaj się z oddzielną instrukcją kładzenia.

ab lindec® stara się zapewnić prawidłowe i rzetelne informacje techniczne oraz instrukcje stosowania produktów, których jest producentem. Jednakże firma ab lindec® nie ma kontroli nad warunkami w których stosuje się jej produkty i nad przestrzeganiem instrukcji i zaleceń w trakcie ich stosowania. Dlatego może gwarantować jedynie jakość produktów do momentu ich dostarczenia do klienta.

ab lindec®

Box 5, 421 21 V.Frölunda, Sweden,
Fax +46-31-298876, export@lindec.se,

Tfn +46-31-298810,
www.concretefloor.com